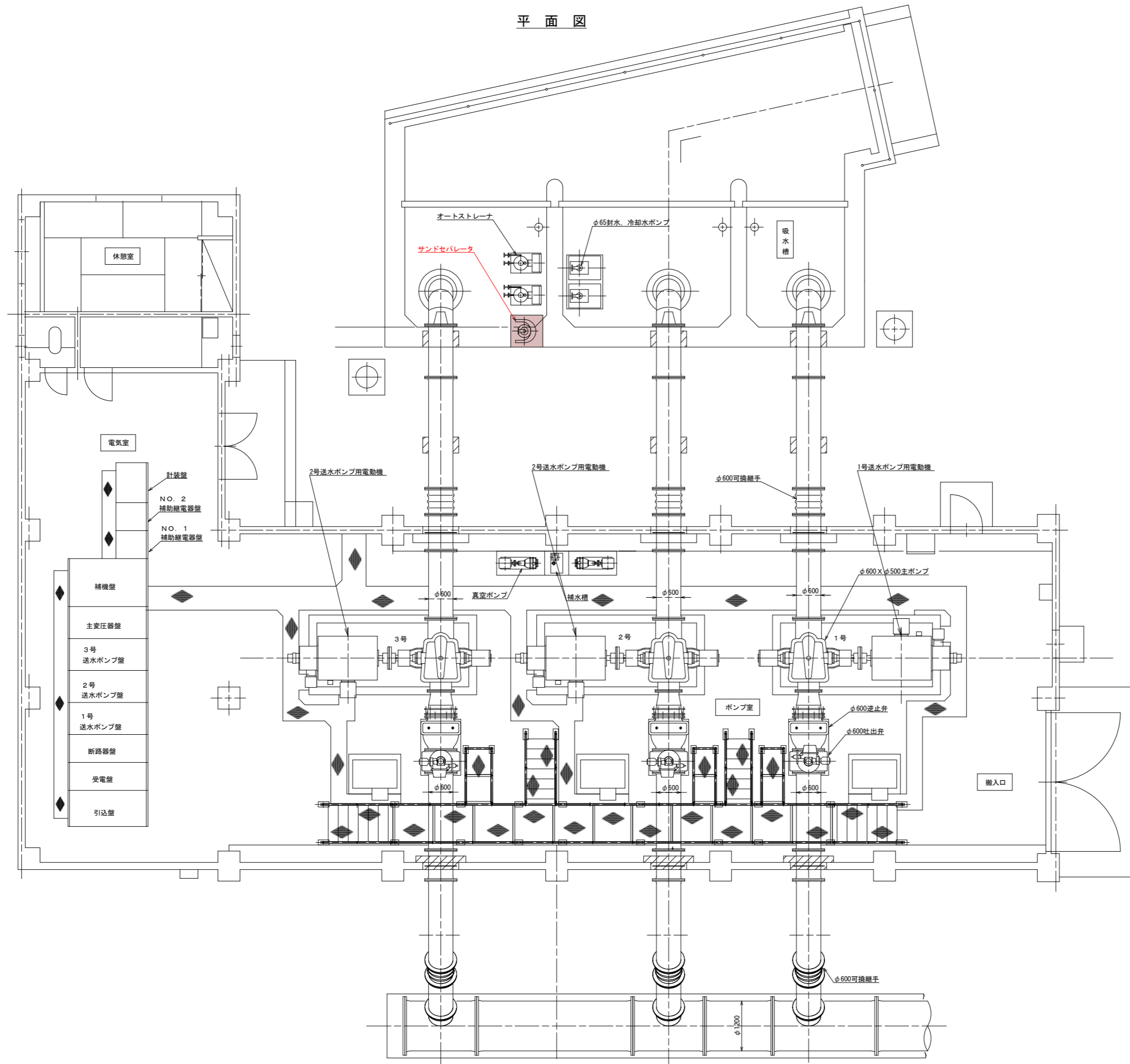
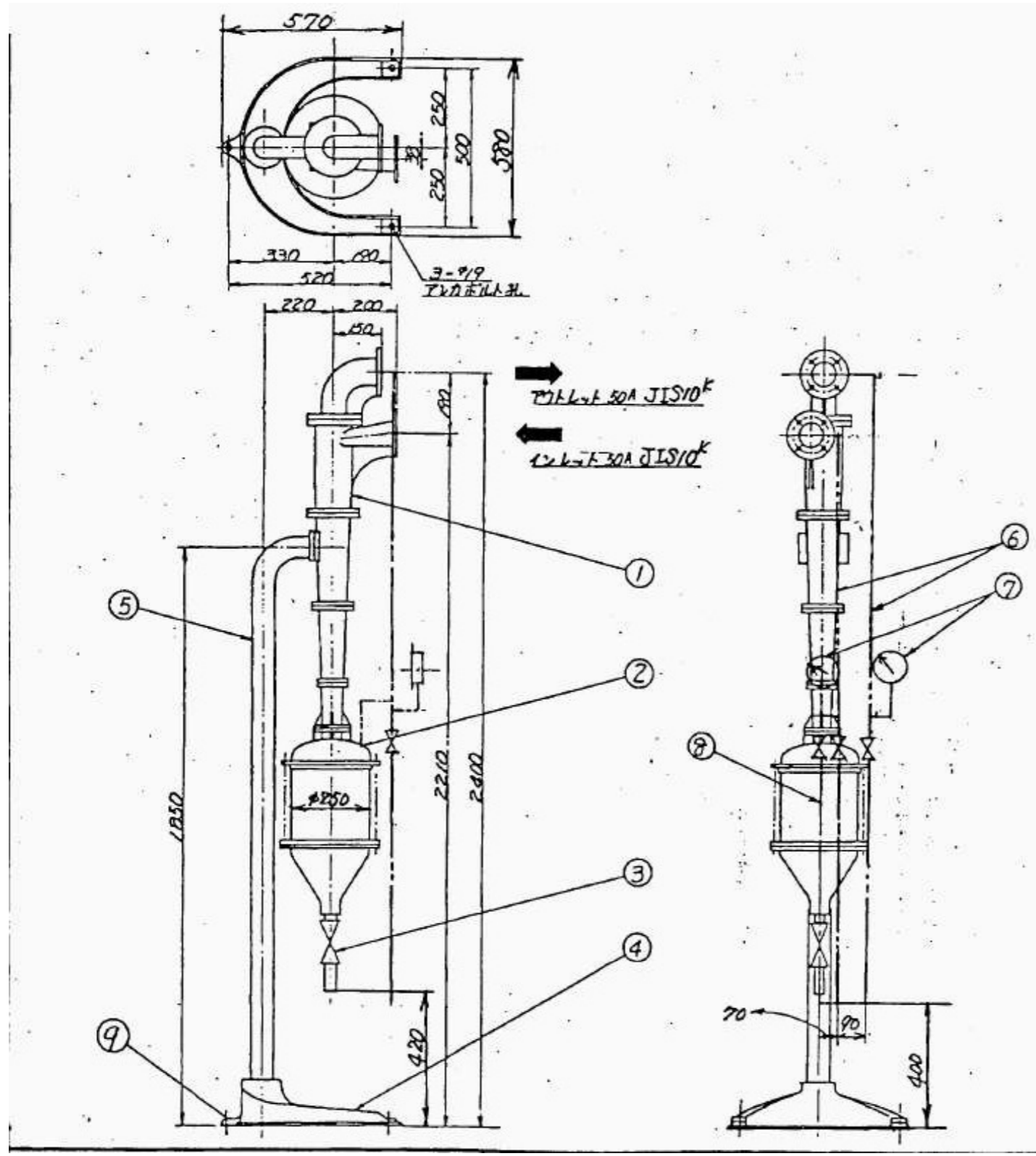


平面図



工事名	R8徳耕 長寿命化 川内堰瀬 揚水機場補修1工事		
路線名等	川内堰瀬地区		
工事箇所	徳島市川内町		
図面名	機場平面図		
縮尺	S=1:50	図面番号	1 / 2
会社名			
事業者名	徳島県徳島農林事務所		



除砂装置製作仕様書

1. 仕様

型式	ODE-Z01型
処理水量	15m ³ /h (Z50%)
流媒体	河川水
常用圧力	2.0kgf/cm ²
耐圧	4.0kgf/cm ²
圧力損失	1.0kgf/cm ²
分離性能	3000PPMUF, 50μ, 99%
比重	Z5%以上

2. 材質(X-カ-標準)

セパレータ本体	FCZ50
支柱	STPG65A
ベアト	FC200
ジョイント	FCZ50, 7241W
排砂弁	FCZ00, NR1A
サンプリング	15A SGP
エアー抜弁	15A SGP
圧力計	φ100×10A×10kgf/cm ²
アーカーボルト	材料指定 S20B04, M16×150

9	アーカーボルト	3	S20B04 M16×150
8	エアー抜弁	2	SGP 15A
7	圧力計	2	φ100×10A×10kgf/cm ²
6	サンプリング	2	SGP 15A
5	支柱	1	STPG 65A
4	ベアト	1	FC200
3	ジョイント	1	FCZ50, 7241W
2	ジョイント	1	FCZ50, 7241W
1	セパレータ本体	1	FCZ50

工事名	R8徳耕 長寿命化 川内堰瀬 揚水機場補修1工事
路線名等	川内堰瀬地区
工事箇所	徳島市川内町
図面名	外形図
縮尺	- 図面番号 2 / 2
会社名	
事業者名	徳島県徳島農林事務所